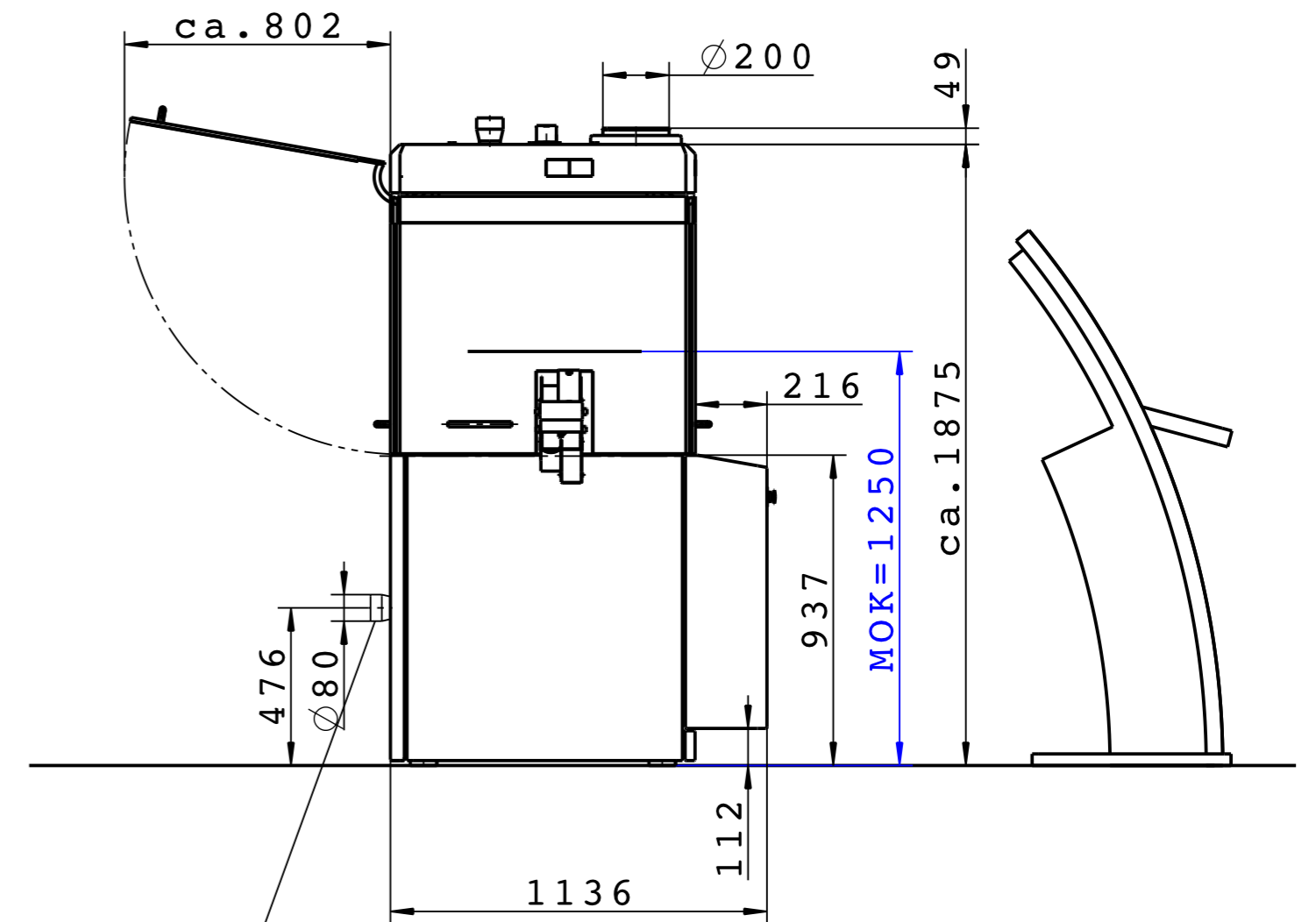
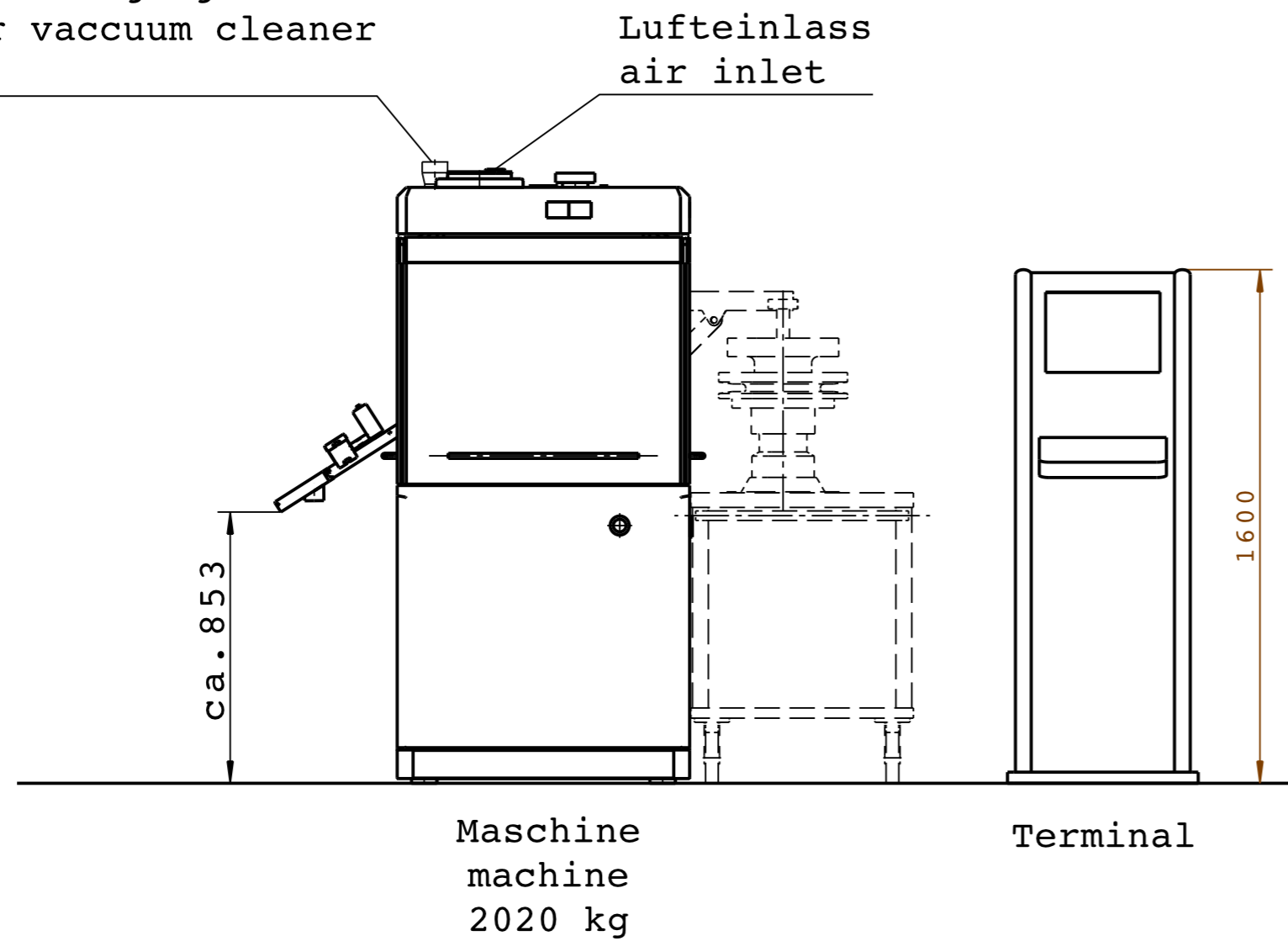
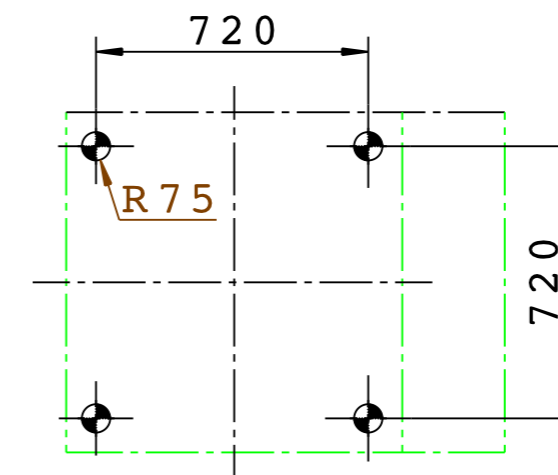
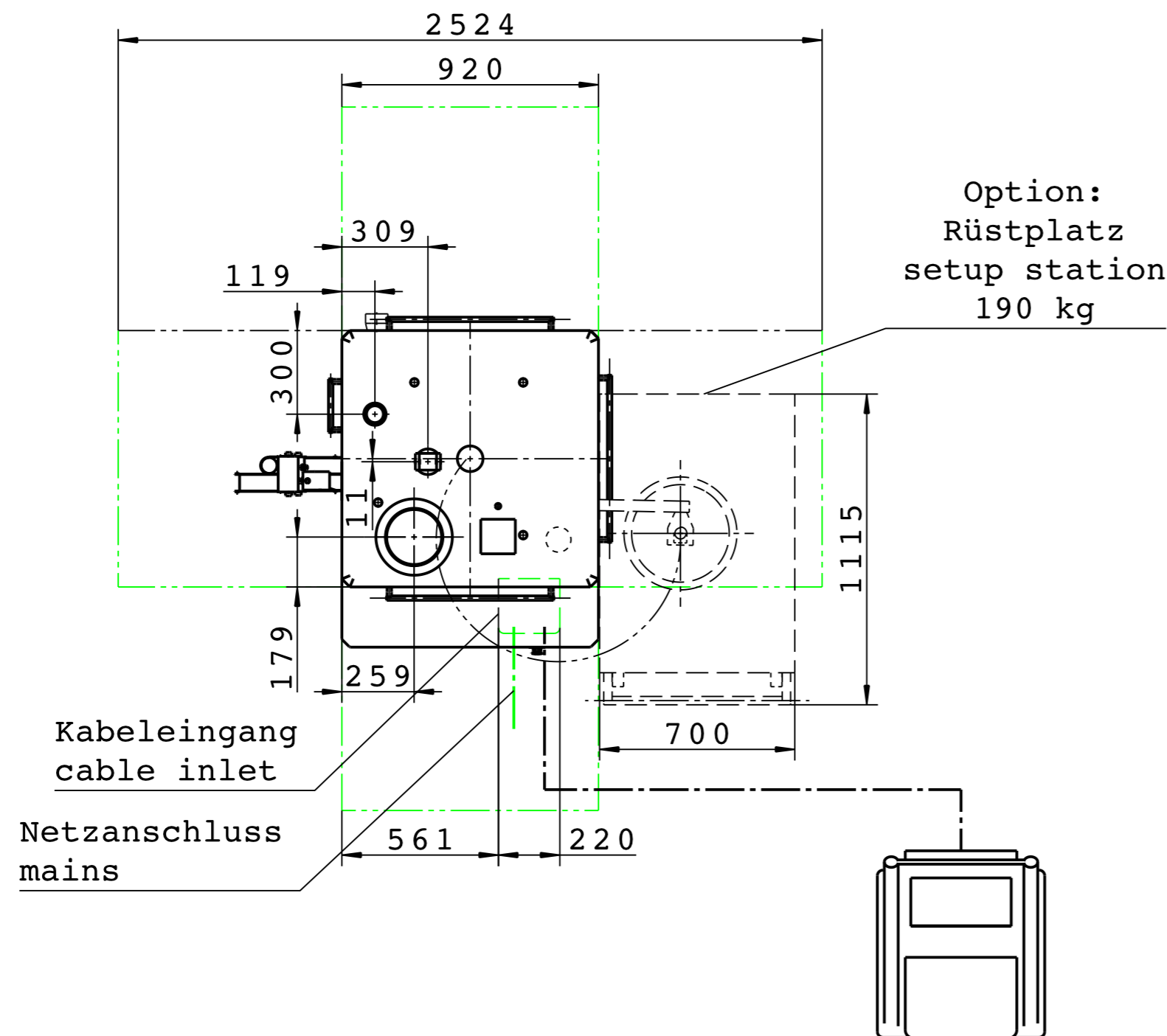


Option:
Anschluss für Absaugung
connection for vacuum cleaner
400-600 m³/h



Option:
Anschluß für Absaugung, hinten
connection for vacuum cleaner on rear



Fundamentbelastung
Foundation loading
20 kN

Betriebsspannung / Main
400/440/480 V - 50-60Hz

Anschluß / Connection
4x6mm² - frei verlegt
on floor
4x10mm² - feste Verlegung
cable conduit

Werkstoff-Nr.										
Gehaertet:	Verguetet:									
HRc:	N/mm ²	Buchstabe	kommt vor	in den Planquadraten	Aenderung	Datum	Name			
Einsatzgehaer.	Nitriert	Erstellt mit CAD, Aenderungen nur im CAD-Modell !					Ersatz fuer			
stellenweise	mm tief	Dokument: 100084985 / 000					Nr.	3812064		
Eht:	mm	HRc:	HV:	Benennung:			Zeichn. Nr.	512-00-00-09-054		
Blankverchromt	Brueniert	Aufstellungsplan 102i Space requirement 102i								
Hartverchromt	Lackiert									
Hartv.stellenw.	Glasgestraht									
Masse ohne Toleranzangabe DIN ISO 2768 - mH		Blatt	Blattzahl	Masstab	Datum	Name	FETTE COMPACTING			
Kanten ca. 0,20 mmx45° gebrochen		1	1	1:1	gez: 24.11.05	HKUBE				
Fuer diese Zeichnung behalten wir uns das Urheberrecht gemaess DIN 34 Absatz 2.1 vor.		gepr:								