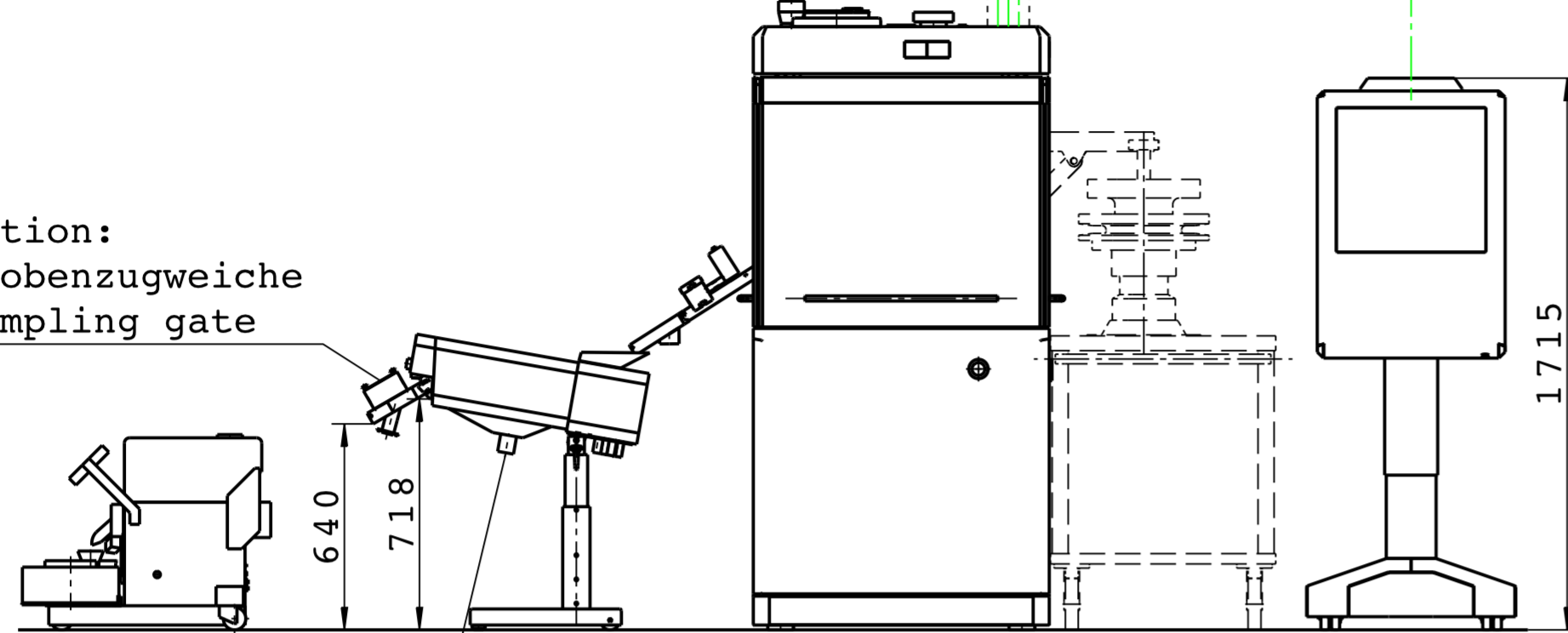


Anschluss für Absaugung
connection for vacuum cleaner
400-600 m³/h

Option:
Kabelausgang oben
cable connection above

Lufteinlass
air inlet

Option:
Probenzugweiche
sampling gate



Option:
CM4.1
120 kg

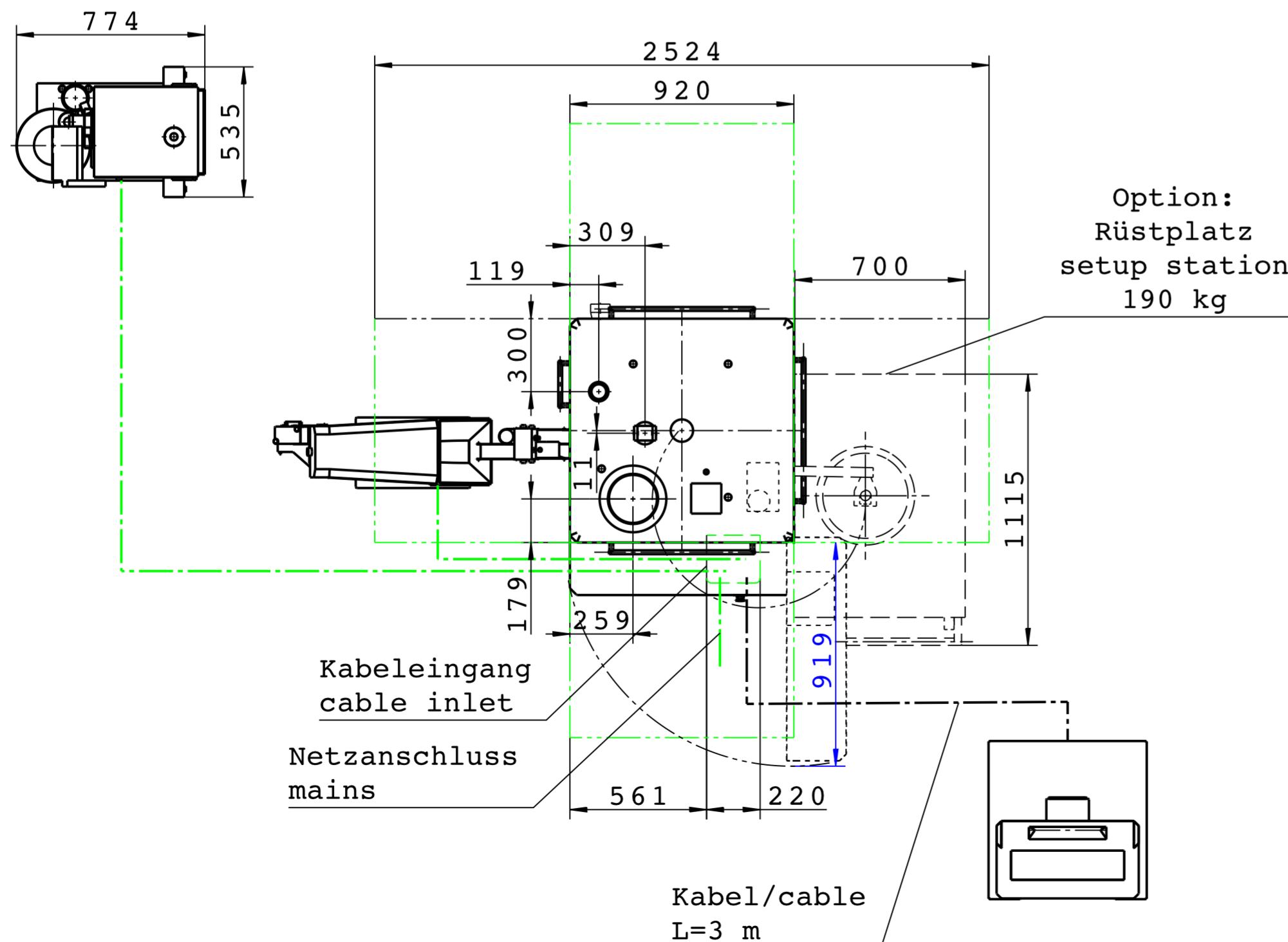
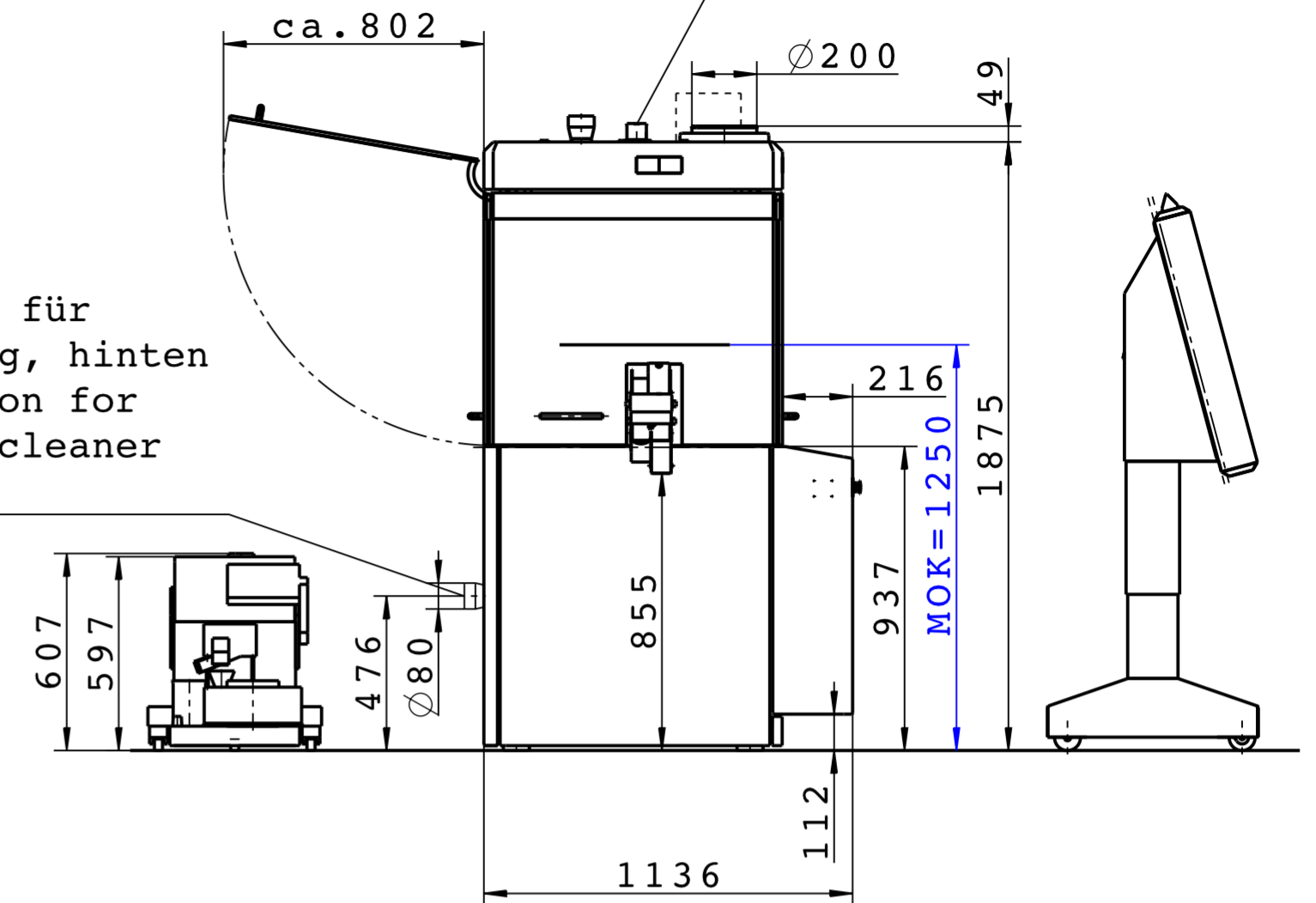
Option:
Gratex
36 kg

Maschine
machine
2020 kg

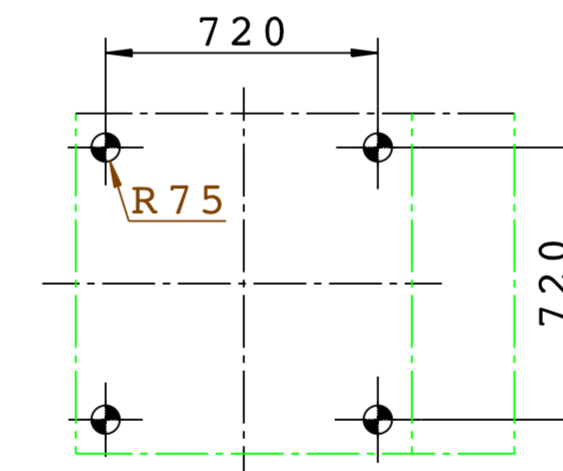
Terminal
100 kg

Absaugung
dedusting
50m³/h

Option:
Anschluß für
Absaugung, hinten
connection for
vacuum cleaner
on rear



Option:
Rüstplatz
setup station
190 kg



Fundamentbelastung
Foundation loading
20 kN

Betriebsspannung / Main
400/440/480 V - 50-60Hz

Anschluß / Connection
4x6mm² - frei verlegt
on floor
4x10mm² - feste Verlegung
cable conduit

| | | | | | | | | | | |
|--|-------------------|---|-----------|----------------------|---------------|-----------|---------------------|------------------|--|--|
| Werkstoff-Nr. | | | | | | | | | | |
| Gehaertet: | Verguetet: | | | | | | | | | |
| HRc: | N/mm ² | Buchstabe | kommt vor | in den Planquadraten | Aenderung | Datum | Name | | | |
| Einsatzgehaer. | Nitriert | Erstellt mit CAD, Aenderungen nur im CAD-Modell ! | | | | | Ersatz fuer | | | |
| stellenweise | mm tief | Dokument: 100057168 / 000 | | | | | | | | |
| Eht: | mm | HRc: | HV: | Benennung: | | Ident Nr. | 3811986 | | | |
| Blankverchromt | Brueniert | Aufstellungsplan 1200i | | | | | Zeichn. Nr. | 512-00-00-09-052 | | |
| Hartverchromt | Lackiert | Space requirement | | | | | | | | |
| Hartv.stellenw. | Glasgestraht | 1200i | | | | | | | | |
| Masse ohne Toleranzangabe | DIN ISO 2768 - mH | Blatt | Blattzahl | Masstab | Datum | Name | FETTE COMPACTING | | | |
| Kanten ca. 0,20 mmx45° gebrochen | | 1 | 1 | 1:20 | gez: 26.04.06 | HKUBE | | | | |
| Fuer diese Zeichnung behalten wir uns das Urheberrecht gemass DIN 34 Absatz 2.1 vor. | | | | | | | gepr. | | | |